

Ref	Visual	Qty	Ref	Visual	Qty	Ref	Visual	Qty
1		1	2		1	3		1
4		1	5		2	6		2
7		2	8		5	9		5
10		10	11		5	12		1
13		3						



FR
Pensez à
donner ou recycler.











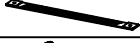







ou

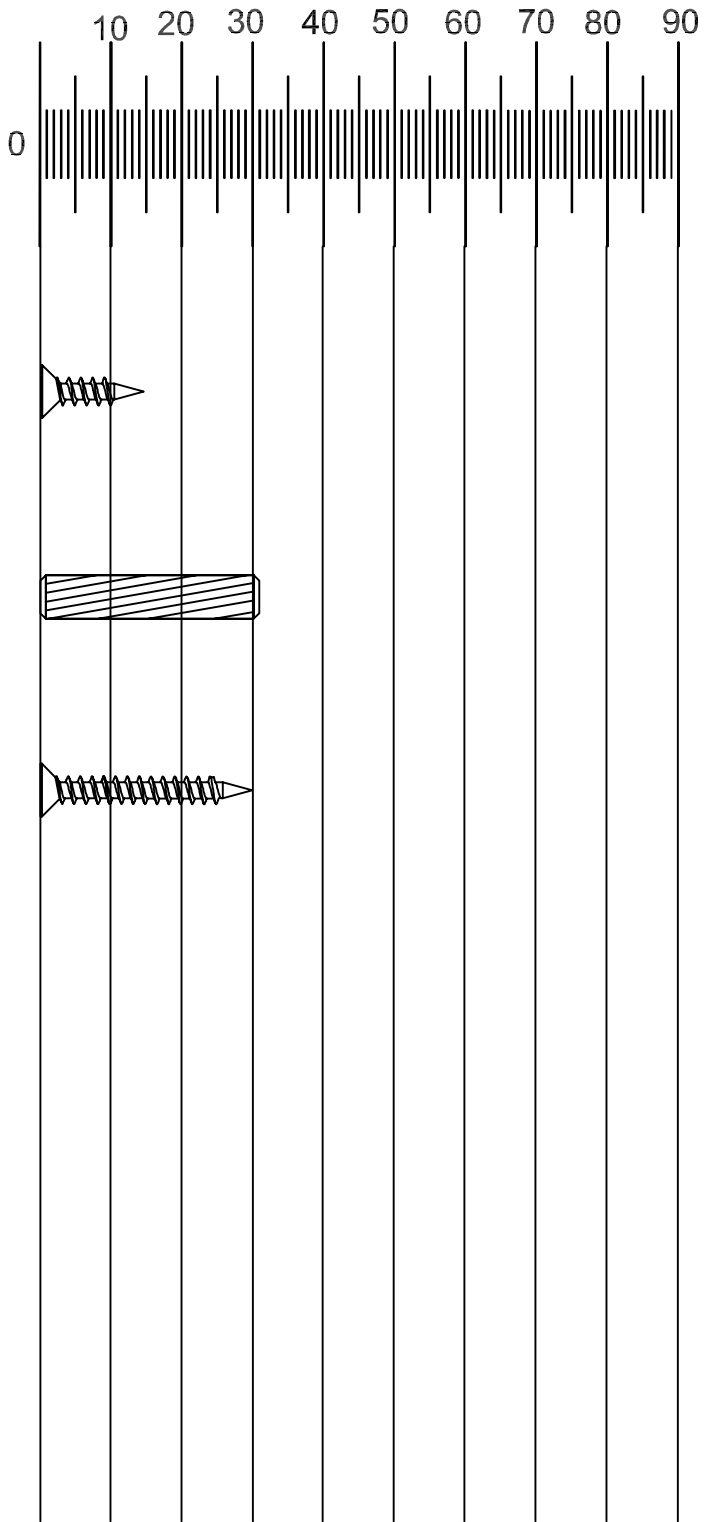


ou

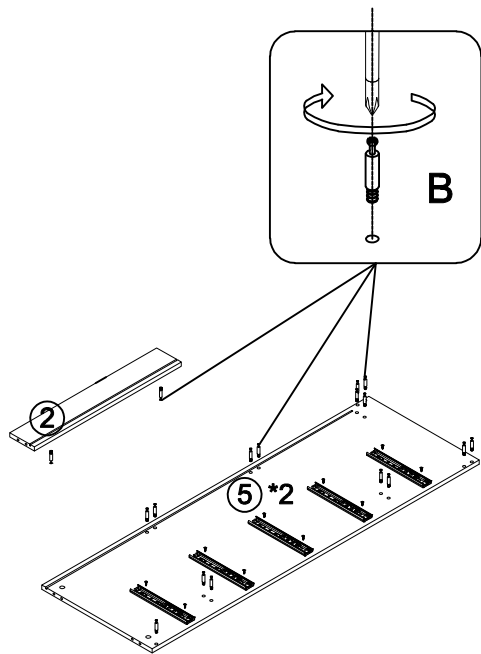





Association Magasin Déchèterie
<https://quefairedemesdechets.fr>

Ref	Dimensions	Qty
A		58
B		58
C	 M3.5*14	51
D		10
E		10
F		5
G		10
H	 M4*25	1
I		1
J		1
K		10
L		6
M	 M3.5*30	20
N		4
O	 M3.5*18	2
P		2

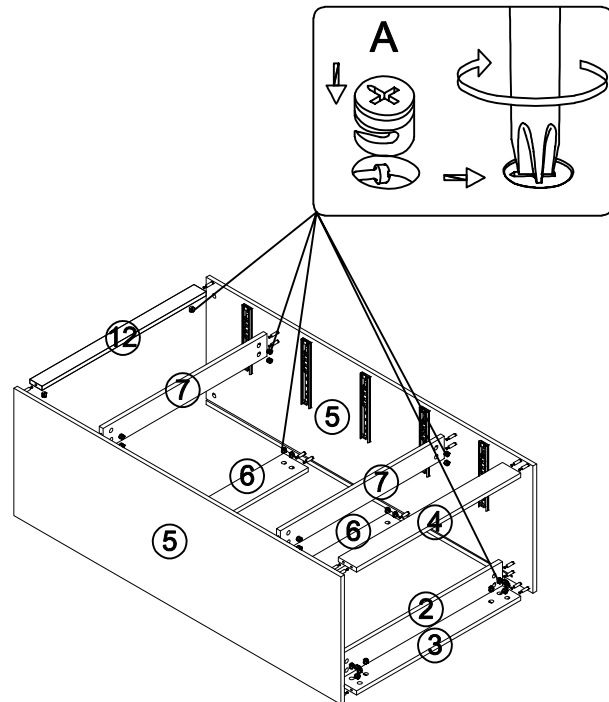


STEP1



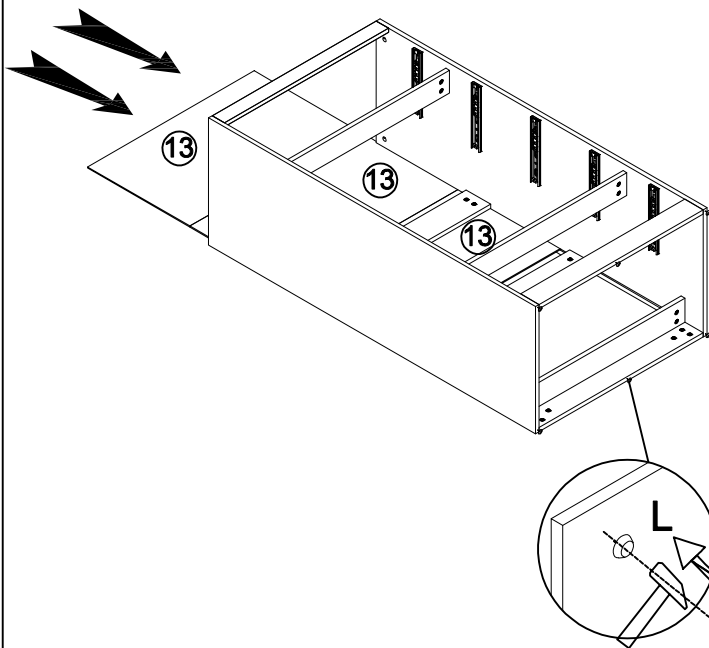
D		10
C	 M3.5*14	20
B		32


STEP2



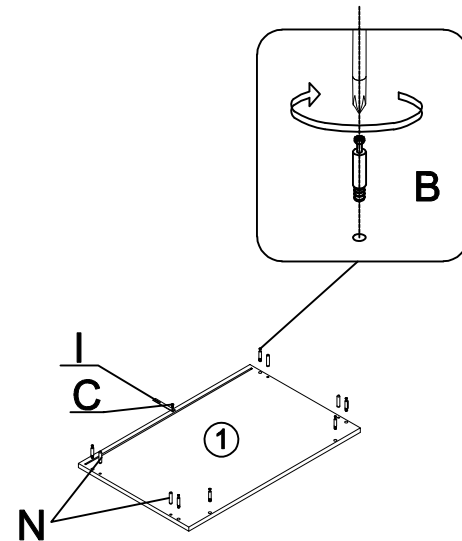
A		32
---	---	----





STEP3



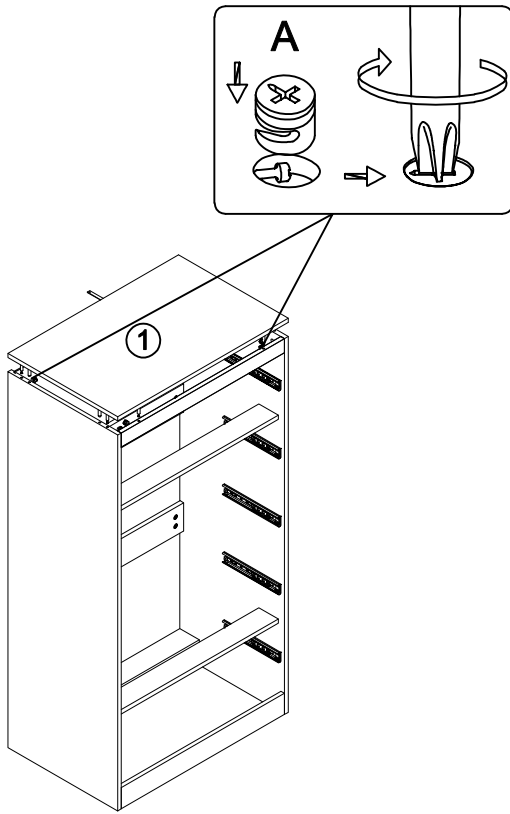
L		6
---	---	---

STEP4



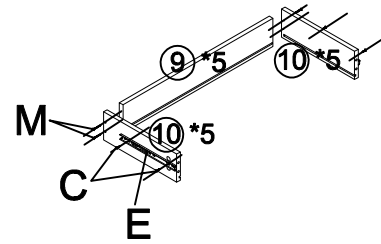
B		6
I		1
N		4
C	 M3.5*14	1

STEP5



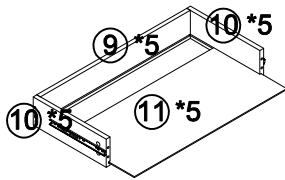
A		6
---	--	---

STEP6

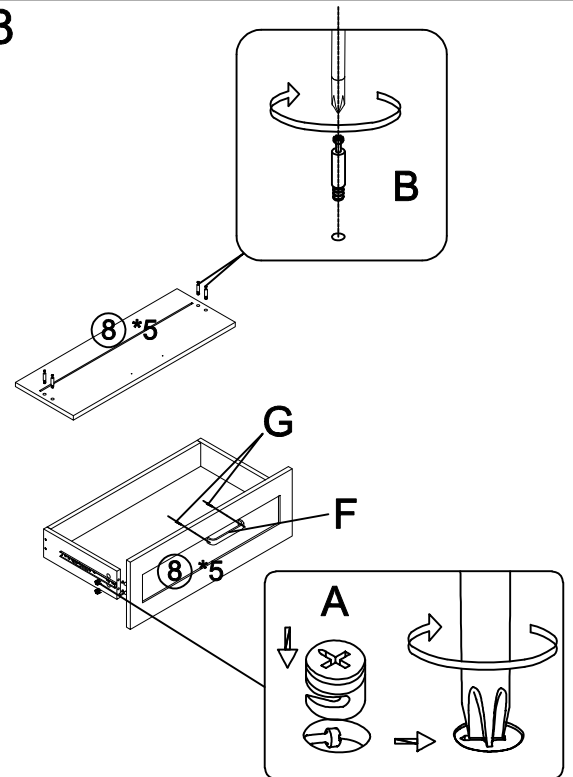


C		M3.5*14	20
E			10
M		M3.5*30	20

STEP7

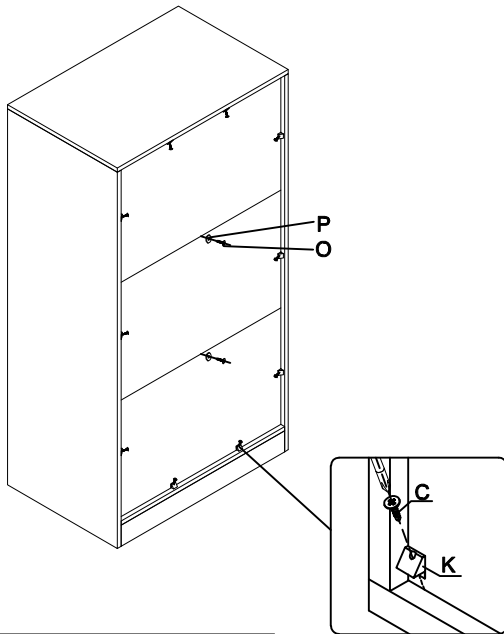






STEP8



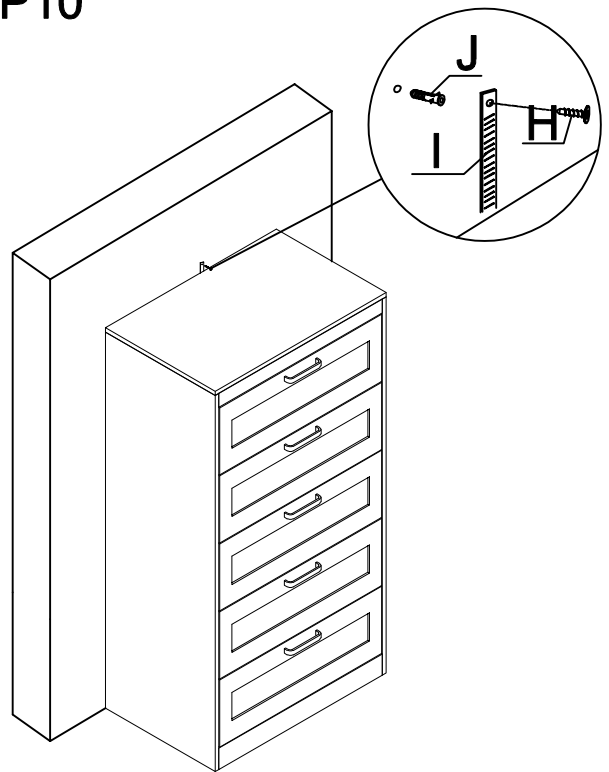
F			5
G			10
A			20
B			20



STEP9



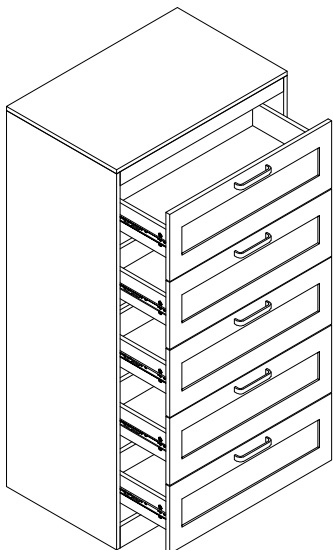
O	 M3.5*18	2
P		2
C	 M3.5*14	10
K		10

STEP10

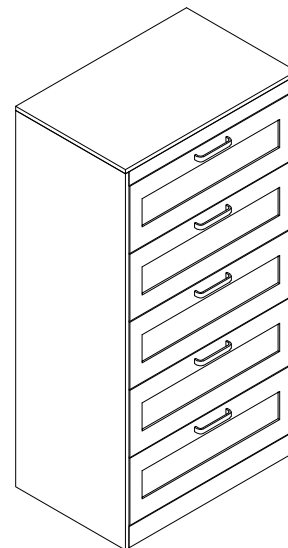


H	 M4*25	1
J		1

STEP11



STEP12



OK